

KENDRION



KENDRION SOLUTIONS

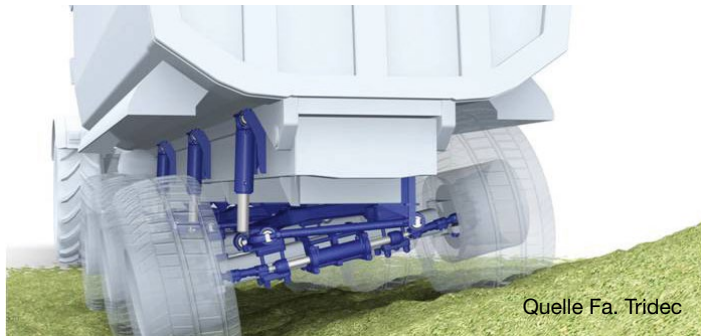
Sensorik in Nutzfahrzeugen Schnittstellen zwischen Mechanik und Elektronik

PRECISION. SAFETY. MOTION.

Sensorik in Nutzfahrzeugen

Schnittstellen zwischen Mechanik und Elektronik

Sensoren sind die Schnittstellen zwischen der Mechanik und der Elektronik eines Fahrzeuges. Kendrion verfügt in diesem Bereich über umfassende Erfahrung.



Unsere Sensorsysteme sind speziell auf die hohen Anforderungen mobiler Applikationen abgestimmt. Sie erfüllen höchste Qualitätsstandards und entsprechen den speziellen Richtlinien im Automotive-Bereich. Unsere Stärke ist die Entwicklung kundenspezifischer Lösungen.

Gerade im Bereich der Nutzfahrzeugtechnik werden unsere robusten Sensoren eingesetzt. Dabei ist ein Schwerpunkt im Anwendungsspektrum die Niveauregulierung bei Nutzfahrzeugen. Außerdem erschließen wir ständig neue Applikationen, die erst durch hoch entwickelte Sensorik möglich werden.

Drehwinkelsensoren von Kendrion

Unsere Drehwinkelsensoren detektieren das Fahrwerksniveau und sind so zusammen mit dem Steuergerät und der Luftfederung ein wichtiger Bestandteil der aktiven Fahrwerkstechnik. Die aktiven Drehwinkelsensoren von Kendrion sensieren Winkelbereiche von 0 bis 360° und können durch Programmierung der jeweiligen Aufgabe angepasst werden.

Der Drehwinkelsensor dient als Istwertgeber zur permanenten Erfassung von Höhenänderungen zwischen Fahrzeugachse und Fahrzeugaufbau. Er wird über einen Anlenkhebel betätigt, welcher wahlweise mit einem zusätzlichen Gestänge versehen wird. Der Einbauort liegt im ungeschützten Bereich des Fahrzeugrahmens. Das elektrische Ausgangssignal des Sensors ist proportional zum eingestellten Drehwinkel und nahezu unabhängig von der Umgebungstemperatur.



Neben der Anwendung in LKWs erweisen unsere Sensoren dem Anwender auch in Bussen komfortable Dienste. Unsere Sensoren tragen zu dem einseitigen Absenken des Busses bei und erleichtern so das Einsteigen.



Linearsensoren von Kendrion

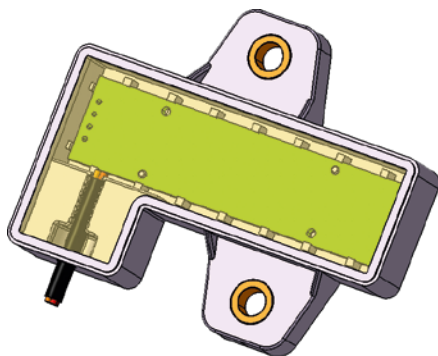
Unsere aktiven Linearsensoren bestimmen ohne ein extra Steuergerät einen Messweg in Ihrem Nutzfahrzeug. Beispielsweise lässt sich die Position des Kupplungsweges sensieren.

Die Vorteile des Systems liegen auf der Hand:

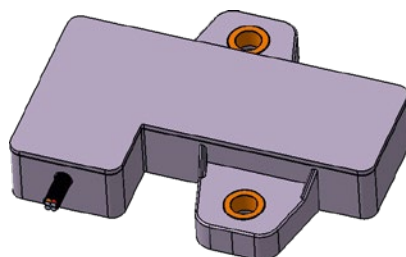
- Einfache Anpassung an verschiedene Messwege, Baukastensystem mit einer einheitlichen Elektronik
- Berührungslose Sensierung durch Aluminiumgehäuse
- Messweg zwischen 10 mm bis 100 mm
- Kompakte, robuste Bauform, geschlossene Kerngeometrie
- Betriebstemperatur von -40 °C bis 150 °C
- Lebensdauer > 20.000 Betriebsstunden

Weitere technische Details:

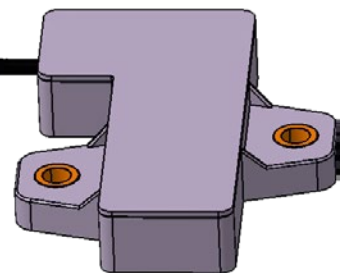
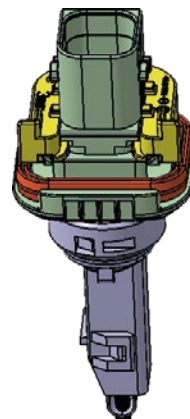
- Refreshrate: $< 2\text{ ms}$
- Temperaturfehler: $< 1\%$ FS (Restfehler)
- Fertigungsstreuung: $< 2\%$ FS
- Linearitätsfehler: $< 1\%$ FS
- Hysterese: $< 0,2\%$ FS (bei $+20\text{ °C}$)
- Wiederholgenauigkeit über gesamte Lebensdauer: $< 0,2\%$ FS bei $+20\text{ °C}$



Sensor komplett vergossen



Sensor mit Deckel (lasergeschweißt)



Abgesetzter Stecker

**Kendrion Kuhnke
Automotive GmbH**

Lütjenburger Straße 101
23714 Malente
Deutschland

T +49 4523 402-0
F +49 4523 40258-359

automotive@kendrion.com
www.kendrion.com

